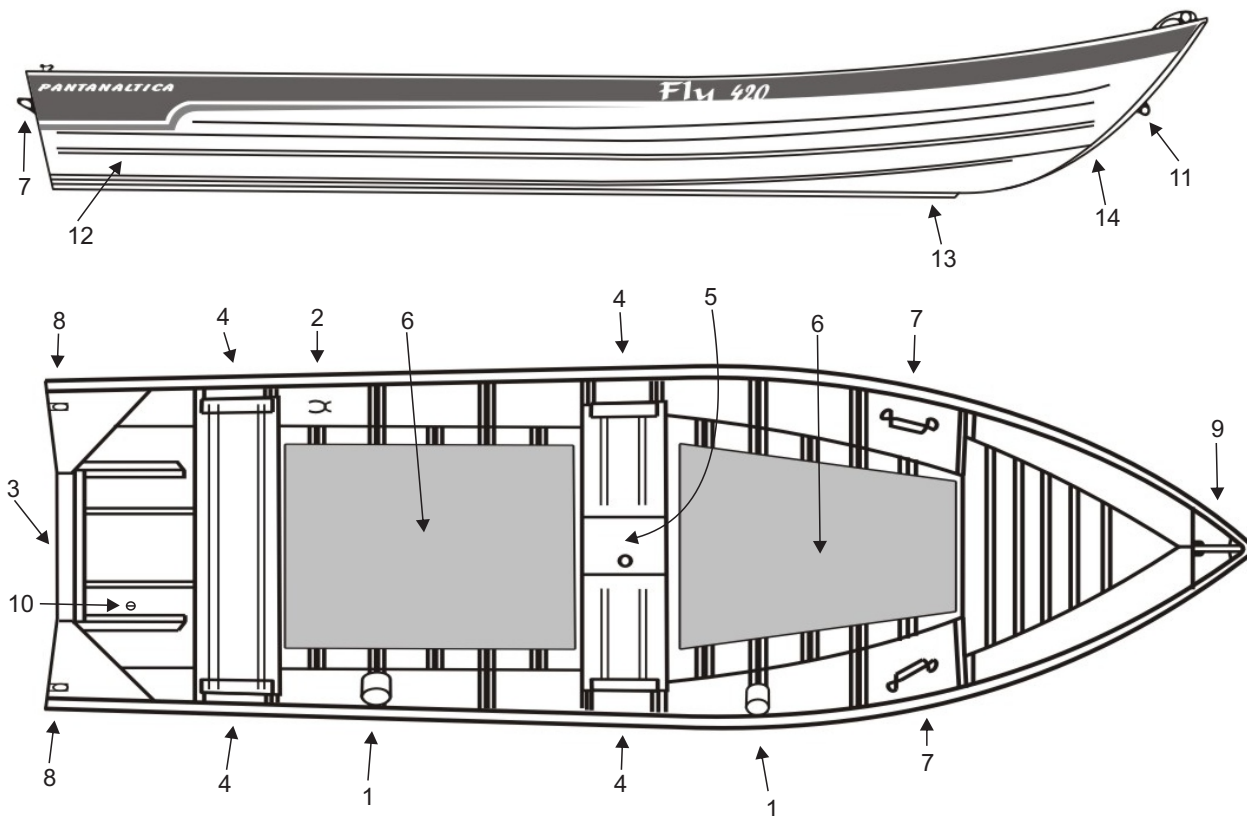




FLY 420

PANTANALÍTICA

— Embarcações de Alumínio —



*Imagens meramente ilustrativas

Itens de série		
Nº item		Quant.
1	Porta varas de alumínio	2
2	Remo e porta remo	1
3	Piloto até 15 HP	1
4	Caixa porta objeto nas laterais dos bancos	4
5	Viveiro em PVC	1
6	Tapetes em EVA naval	2
7	Alça de carregamento	4
8	Cunhos amarradores na popa	2
9	Amarrador no castelo de proa	1
10	Bujão de escoamento na popa	1
11	Amarrador tipo olhal na proa	1
12	Quebra ondas	2
13	Reforço de trapézio no casco	3
14	Cantoneira de reforço na proa	1

Dados de referência	
Comprimento	4.20 m
Boca máxima	1.35 m
Borda	0.45 m
Pontal	0.45 m
Calado	0.17 m
Peso aproximado	55 Kg
Capacidade de carga	340 Kg
Capacidade de passageiros	1 + 3
Espessura do casco	1,2 mm
Potencia máxima	8 HP